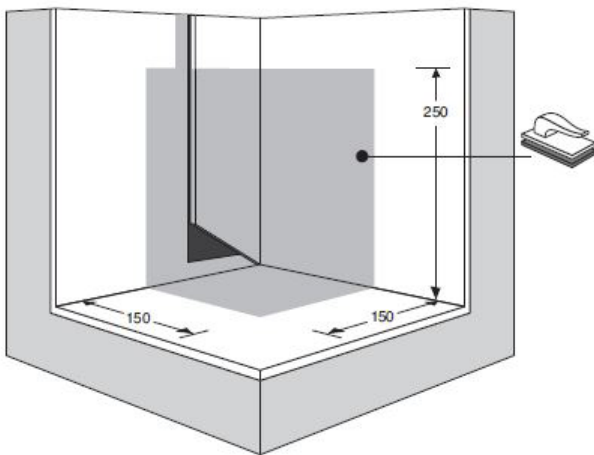


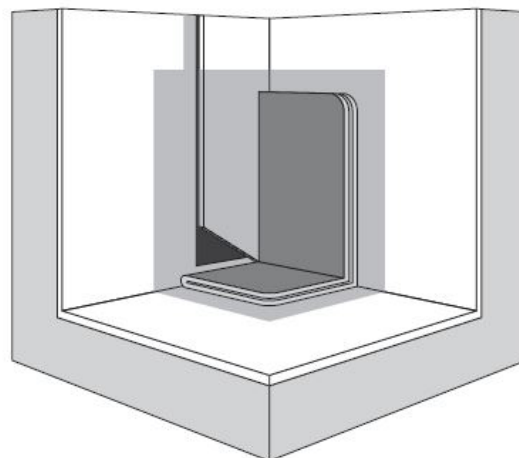
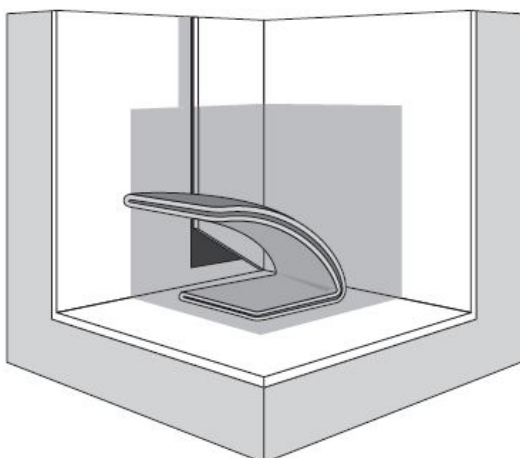
## EPDM Innenecke mit FormFlash

Die Innenecke wird in zwei Schritten mit zwei identischen Stücken QuickSeam FormFlash hergestellt, um die Kapillare in der Kehle zu überdecken. Tragen Sie den Millennium High-Tack Primer TF auf die Bahn auf einer Fläche von 150 mm horizontal und 250 mm vertikal von der Kapillare auf.

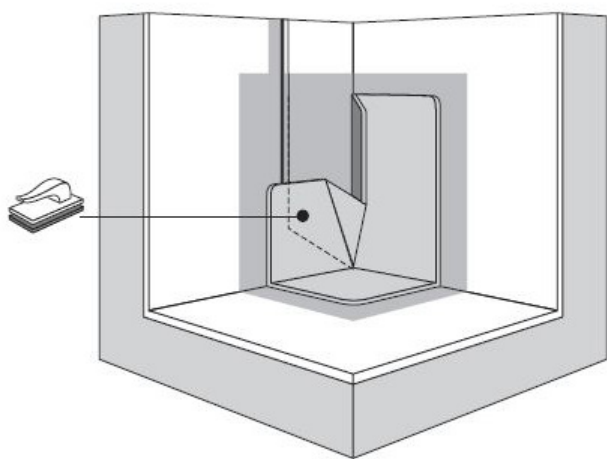


Beide Stücke QuickSeam FormFlash sind 229 mm breit und 300 mm lang. Vergewissern Sie sich, dass alle Kanten abgerundet werden. Lassen Sie den Millennium High-Tack Primer TF vollständig ablüften bevor das QuickSeam FormFlash verbunden wird. Falten Sie das erste FormFlash Stück der Länge nach auf sich selbst zurück und stellen Sie sicher, dass ein 10 mm breiter Streifen jenseits der Kehle frei bleibt. Falten Sie das untere quadratische Stück der schmaleren Hälfte zurück und ziehen Sie das Schutzpapier ab.

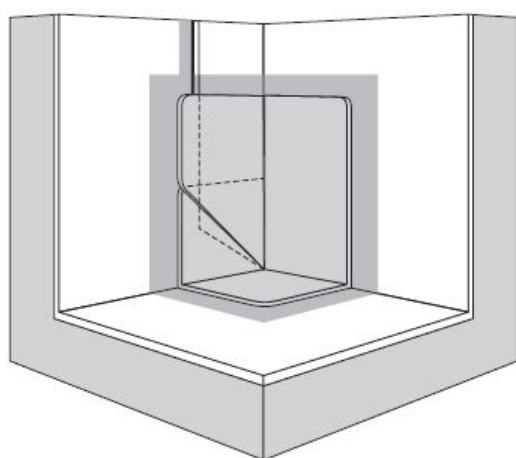
Positionieren Sie nun das gefaltete Stück auf die waagerechte Fläche bis 10 mm vor der Aufkantung zurück, siehe Abbildung. Arbeiten Sie die Abdichtung fest in der Kehle ein und weiter auf die Attika gegenüber dem vertikalen Stoß.



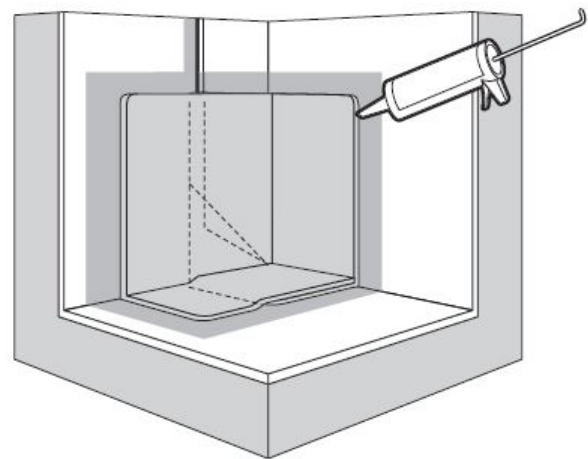
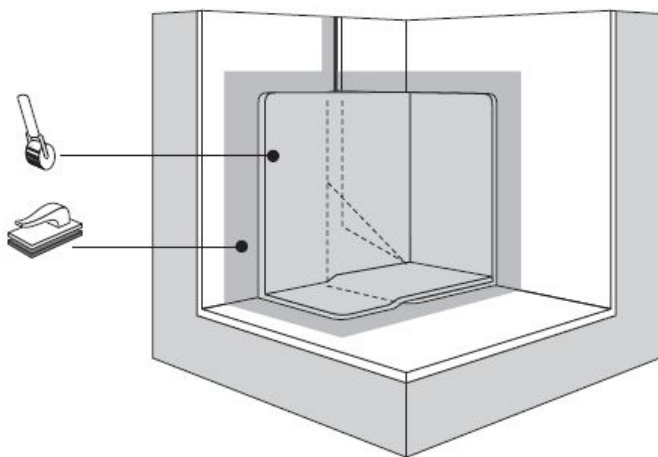
Führen Sie nun das QuickSeam FormFlash in die beiden anderen Kehlen, womit Sie wie gezeigt ein Falte erzeugen. Von unten beginnend drücken Sie nun das Stück an die Attika an und formen Sie die Falte. Drücken Sie vorsichtig von unten nach oben die eventuell eingeschlossene Luft heraus. Rollen Sie dann das QuickSeam FormFlash leicht mit der Silikongummirolle an, bevor Sie den Schutzfilm entfernen.



Tragen Sie den Millennium High-Tack Primer TF auf die Bereiche auf, die von der Falte bedeckt werden und verkleben Sie die Falte dann wie dargestellt auf der Seite des vertikalen Stoßes. Rollen Sie die verklebten Teile mit der 50 mm Silikonrolle an.



Verwenden Sie das zweite Stück QuickSeam FormFlash zur Abdeckung der Innenfalte, nachdem Sie wiederum Millennium High-Tack Primer TF auf die entsprechenden Seiten aufgetragen haben. Achten Sie darauf, dass die Breite des zweiten Stückes mittig auf der Seitenkante des ersten Stückes zu liegen kommt und passen Sie es dann vollständig in die Kehle ein. Rollen Sie das komplette Stück danach mit der Silikonrolle an und versiegeln Sie die exponierten Kanten mit Nahtsicherungspaste Lap Sealant.



Teichfolie.de

## Verfügbarkeit und Vertrieb:

EPDM Teichfolie in verschiedenen Stärken und Zubehör

**Vertrieb durch:** Teichfolie & Teichfilter TM GmbH  
Hauptstraße 149  
76461 Muggensturm  
[www.teichfolie.de](http://www.teichfolie.de)

[www.TEICHFOLIE.de](http://www.TEICHFOLIE.de)

*Ihr Online-Shop in Sachen Teich*