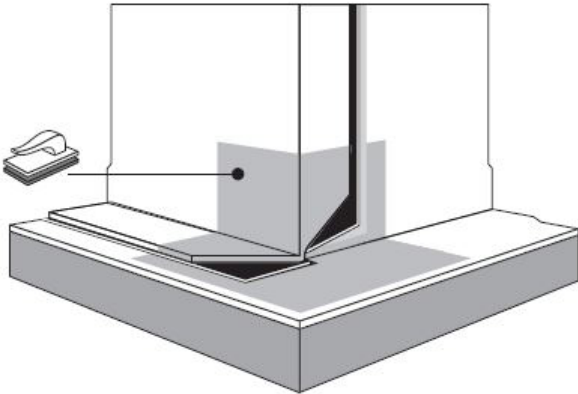
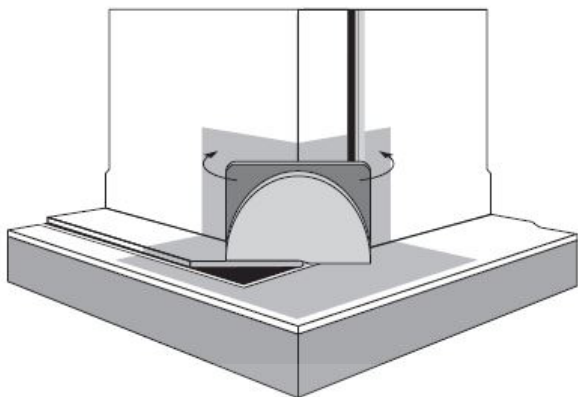


EPDM Außenecke mit FormFlash

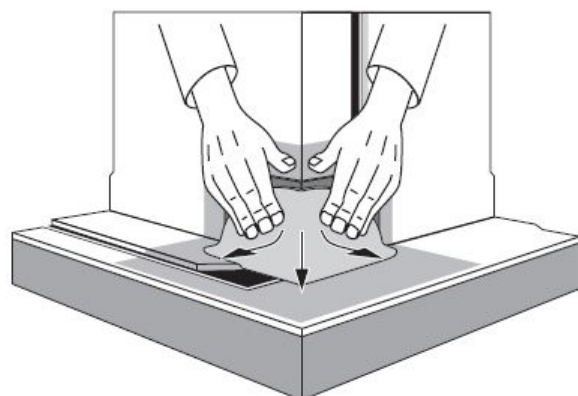
Nach der Fertigstellung der senkrechten Naht an der Ecke, muss der Eckbereich mit QuickPrime Plus, wie unten illustriert, gereinigt werden. Falten Sie das QuickSeam FormFlash Stück zur Hälfte mit dem Schutzpapier auf der Außenseite. Entfernen Sie das Schutzpapier auf der einen Hälfte des Quadrats.



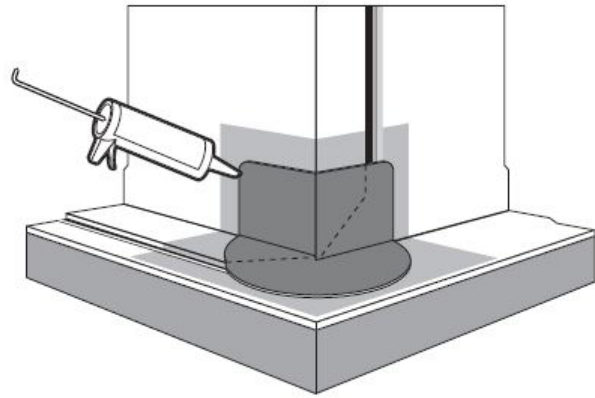
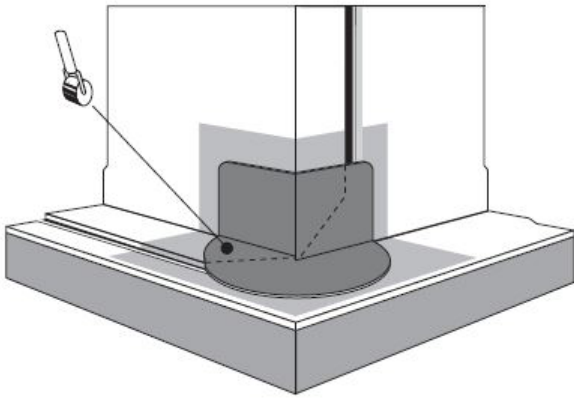
Positionieren Sie das Anschlussstück mit seiner Mitte auf der Außenkante. Falten Sie beide Seiten um die Ecke und verkleben Sie sie mit der vertikalen Aufkantung.



Entfernen Sie sowohl die zweite Hälfte des Schutzpapiers als auch den Schutzfilm und bearbeiten Sie, wie dargestellt, das QuickSeam FormFlash Material von den Seiten hinunter zur Kehle. Arbeiten Sie das Stück nun in die Kehle und 20 mm auf die horizontale Fläche ein, ohne es jedoch zu überdehnen. Das Diamantprofil der Oberfläche muss noch erkennbar bleiben. Falten Sie das verbleibende Stück des Halbkreises auf die horizontale Fläche, achten Sie dabei auf eine gleichmäßige Verteilung der Spannung.



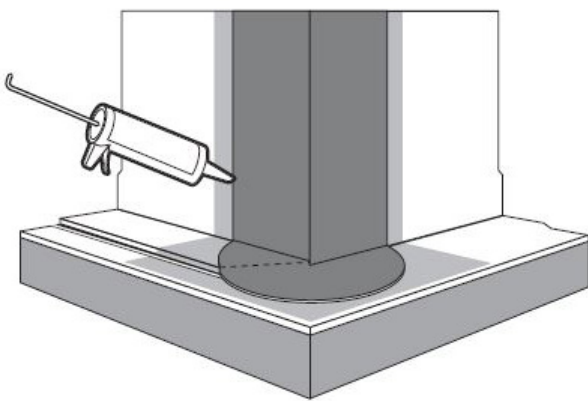
Rollen Sie das Eckdetail mit der Silikongummirolle von der Innenkante nach außen an. Bringen Sie die Nahtdichtungspaste Lap Sealant an den sichtbaren Kanten des QuickSeam FormFlash auf.



Teichfolie.de

Hinweis:

Wenn die Attikaanschlussbahnen an der Kante gestoßen sind, sollte das QuickSeam FormFlash Stück lang genug zugeschnitten werden, um zusätzlich zur Attikahöhe die EPDM-Bahnen in der Fläche um 100 mm zu überlappen, sowie an der Oberkante eventuell das Anschlussdetail 100 mm zu überlappen.



Verfügbarkeit und Vertrieb:

EPDM Teichfolie in verschiedenen Stärken und Zubehör

Vertrieb durch: Teichfolie & Teichfilter TM GmbH
Fichtenweg 6
76646 Bruchsal
www.teichfolie.de